

**Lavaggio Stoviglie  
Lavastoviglie a capottina  
Green&Clean**

ARTICOLO N° \_\_\_\_\_

MODELLO N° \_\_\_\_\_

NOME \_\_\_\_\_

SIS # \_\_\_\_\_

AIA # \_\_\_\_\_



505071 (NHT8)

\* NOT TRANSLATED \*

**Caratteristiche e benefici**

- Il boiler atmosferico è dimensionato per portare l'acqua in ingresso a un minimo di 84°C per garantire la sanitizzazione durante il risciacquo. Nessun boiler aggiuntivo è richiesto. La temperatura costante di 84°C è mantenuta indipendentemente dalla pressione dell'acqua di rete.
- L'esclusivo blocco della temperatura garantisce le temperature necessarie per il lavaggio e risciacquo finale.
- La funzione "Soft Start" offre una protezione supplementare per gli oggetti più delicati.
- Bracci di lavaggio inclinati per evitare che il detergente cada sui piatti puliti dopo la fase di risciacquo, garantendo così risultati di lavaggio ottimali.
- Il ciclo può essere interrotto in qualsiasi momento sollevando la cappotta.
- Ciclo automatico di auto pulizia e scarico verticale alla pompa e al boiler per evitare la proliferazione batterica.
- Controlli elettronici all'avanguardia con programmazione integrata, autodiagnostica per la manutenzione e ciclo automatico di pulizia interna.
- Il distributore del brillantante funzionando in automatico per tutto il ciclo, garantisce un risultato perfetto, riducendo al minimo le esigenze di assistenza e manutenzione.
- Possibilità di modificare la potenza totale installata facilmente e direttamente dal pannello di controllo.
- Collegamento elettrico trifase, commutabile in loco 230V / 50Hz 1N o 230/3
- Grado di protezione all'acqua IP25, agli oggetti solidi e agli insetti (di grandezza superiore a 6 mm).
- Sanitizzazione NSF/ANSI 3 approvata in conformità alla norma DIN 10512.
- Capacità massima oraria 80 cesti oppure 1.440 piatti (modalità ad alta produttività). Premendo un pulsante è possibile impostare la modalità NSF/ANSI 3 con capacità oraria 63 cesti oppure 1.134 piatti.
- 45/84/150 secondi per ciclo (modalità ad alta produttività); 57/84/150 secondi per ciclo (modalità NSF/ANSI 3).

**Costruzione**

- Robusta struttura in acciaio inox. Pannelli interni ed esterni interamente in acciaio inox AISI 304
- Vasca stampata sulla parte frontale per facilitare le operazioni di pulizia.
- La capottina è supportata da molle per garantire un movimento regolare e la sicurezza dell'operatore.
- Ugelli di lavaggio e risciacquo in acciaio inox AISI 304 progettati per una maggiore efficienza dei risultati di lavaggio.
- Bracci superiore e inferiore di lavaggio e risciacquo in acciaio inox AISI 304 smontabili per facilitare le operazioni di pulizia.
- Predisposizione al collegamento HACCP e al

Approvazione: \_\_\_\_\_



- sistema di controllo e ottimizzazione dei consumi elettrici.
- Elemento di protezione dal surriscaldamento e dalla mancanza di acqua.

### Sostenibilità



- Sono richiesti solo 2 litri di acqua per ciclo di risciacquo riducendo il consumo energetico, di acqua, detergente e brillantante.
- La macchina può essere alimentata con acqua fredda.

- Cesto per 25 bicchieri altezza 120 mm PNC 867021
- Cesto per 16 bicchieri altezza 70 mm PNC 867023
- Cesto semi professionale 500x500x190 mm PNC 867024
- Cesto per 16 bicchieri altezza 220 mm PNC 867040

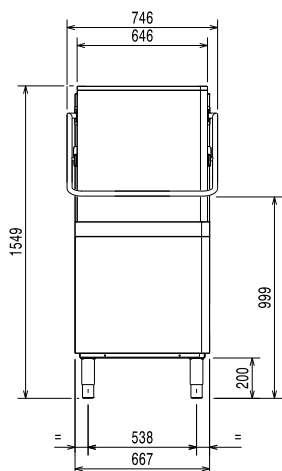
### Accessori inclusi

- 1 x Contenitore per posate giallo PNC 864242
- 1 x Cesto per 18 piatti piani o 27 piattini PNC 867002

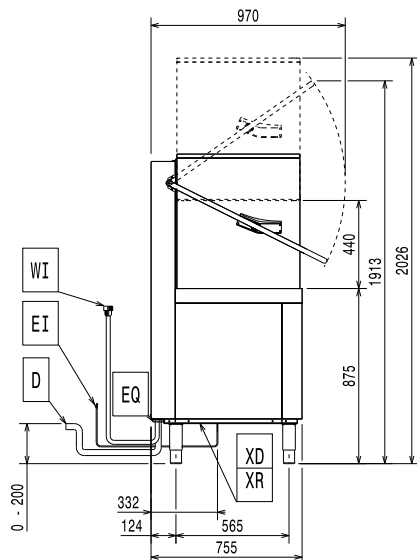
### Accessori opzionali

- Set 8 contenitori in plastica per posate PNC 780068
- Addolcitore acqua esterno manuale 12 litri PNC 860412
- Addolcitore acqua esterno automatico da 8 litri PNC 860413
- Addolcitore acqua esterno manuale 20 litri - per lavastoviglie a capottina PNC 860430
- Kit connettività per lavastoviglie capottina a parete singola (protocollo ECAP) PNC 864006
- Kit tubo ingresso acqua in inox PNC 864016
- Filtro per demineralizzazione parziale PNC 864017
- Kit per misurare la durezza totale e parziale dell' acqua PNC 864050
- Contenitore per posate giallo PNC 864242
- Kit sistema di filtraggio per lavastoviglie a capottina a parete singola PNC 864329
- Kit pompa di scarico per lavastoviglie a capottina a parete singola PNC 864346
- Filtro per demineralizzazione totale PNC 864367
- Kit dosatore detergente PNC 864369
- Filtro esterno ad osmosi inversa per lavastoviglie con vasca singola e boiler atmosferico e per forni PNC 864388
- Kit decalcificazione (de-lime, con pompa inclusa) per lavastoviglie a capottina senza pompa di scarico PNC 864391
- Kit riduzione pressione per lavatazzine/bicchieri PNC 864461
- Kit composto da ganci di supporto per il lavaggio dei cestelli della friggitrice PNC 864463
- KIT PIEDINI H=100MM X CAPOTTINA PNC 864464
- Kit di connessione maniglione capotta per l'installazione di due lavastoviglie a capottina manuali affiancate PNC 865264
- - NOT TRANSLATED - PNC 865492
- SUPPORTO CESTO PER CAPOTTINA PNC 865493
- Set 4 contenitori in plastica per posate PNC 865574
- Cesto rosso per 6 vassoi 530x370 mm PNC 866743
- Cesto per 12 piatti fondi o coppette PNC 867000
- Cesto per 18 piatti piani o 27 piattini PNC 867002
- Cesto per 48 tazzine o 24 tazze PNC 867007
- Cesto per posate sfuse capacità 100 pezzi PNC 867009
- Griglia di copertura cesti per oggetti piccoli o leggeri PNC 867016

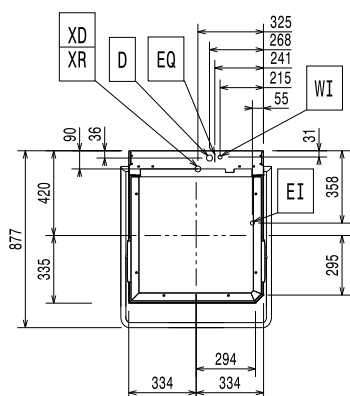
Fronte



Lato



- CWII = Attacco acqua fredda  
 D = Scarico acqua  
 EI = Connessione elettrica  
 EO = Presea elettrica  
 HWI = Attacco acqua calda  
 WI = Ingresso acqua  
 XR = Collegamento brillantante



Alto

### Elettrico

|  |                   |
|--|-------------------|
| <b>Tensione di alimentazione:</b>      |                   |
| 505071 (NHT8)                          | 400 V/3N ph/50 Hz |
| <b>Convertibile in:</b>                | 230V 1N~; 230V 3~ |
| <b>Potenza standard installata:</b>    | 9.9 kW            |
| <b>Potenza installata riducibile*:</b> | 6.9 kW            |
| <b>Potenza boiler*:</b>                | 9 kW              |
| <b>Boiler riducibile a*:</b>           | 6 kW              |
| <b>Elementi riscaldanti vasca:</b>     | 3 kW              |

### Acqua

|  |           |
|--|-----------|
| <b>Temperatura acqua di alimentazione**:</b> | 10-65 °C  |
| <b>Dimensioni tubo di scarico:</b>           | 20.5mm    |
| <b>Pressione acqua di alimentazione:</b>     | 0.5-7 bar |
| <b>Consumo acqua per ciclo (litri):</b>      | / 2       |
| <b>Capacità boiler (lt):</b>                 | 12        |
| <b>Capacità vasca (lt):</b>                  | 24        |

### Informazioni chiave

|   |                     |
|---|---------------------|
| <b>Nr. di cicli:</b>                              | 3                   |
| <b>Durata ciclo - Alta produttività*:</b>         | 45/84/150 sec.      |
| <b>Durata ciclo - ETL Sanitizzazione*:</b>        | 57/84/150 sec.      |
| <b>Cesti ora - Alta produttività*:</b>            | 80                  |
| <b>Cesti ora - ETL Sanitizzazione*:</b>           | 63                  |
| <b>Piatti ora - Alta produttività*:</b>           | 1440                |
| <b>Piatti ora - ETL Sanitizzazione*:</b>          | 1134                |
| <b>Temperatura lavaggio - Alta produttività:</b>  | 55-65 °C            |
| <b>Temperatura lavaggio - ETL Sanitizzazione:</b> | 75 °C               |
| <b>Temperatura di risciacquo (MIN):</b>           | 84 °C               |
| <b>Peso netto:</b>                                | 106 kg              |
| <b>Peso imballo:</b>                              | 122 kg              |
| <b>Volume imballo:</b>                            | 1.23 m <sup>3</sup> |
| <b>Dimensioni imballo (LxPxH):</b>                | 920x780x1720 mm     |

Secondo lo standard di mercato, la produttività viene dichiarata a una temperatura di ingresso dell'acqua di 50°C. Se l'acqua viene fornita a 65°C, la potenza può essere ridotta a 3 kW senza alcuna perdita di produttività.

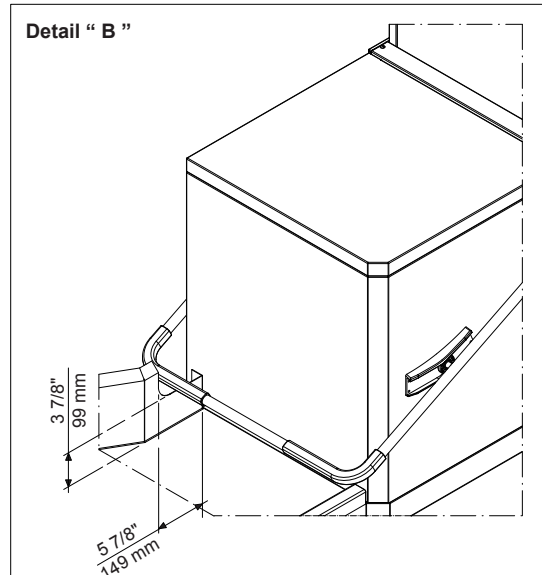
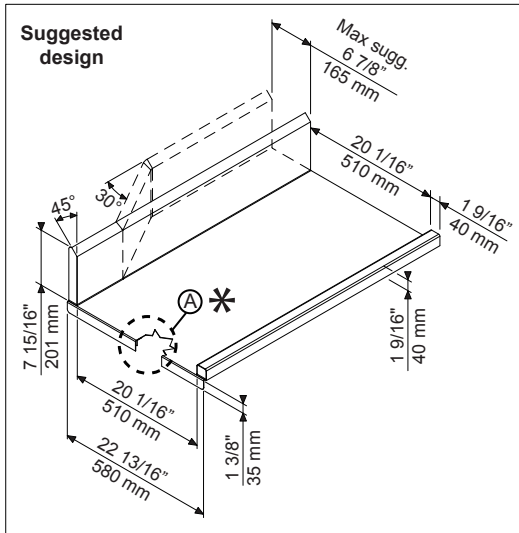
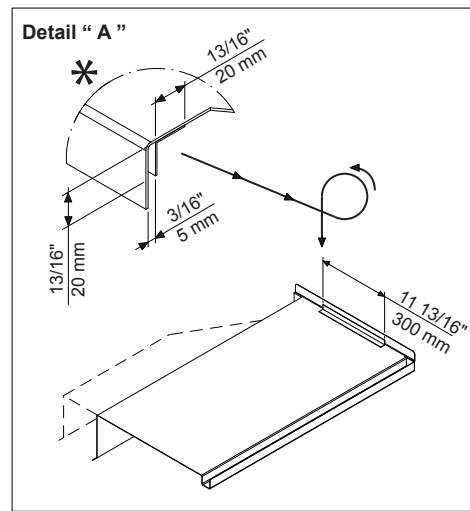
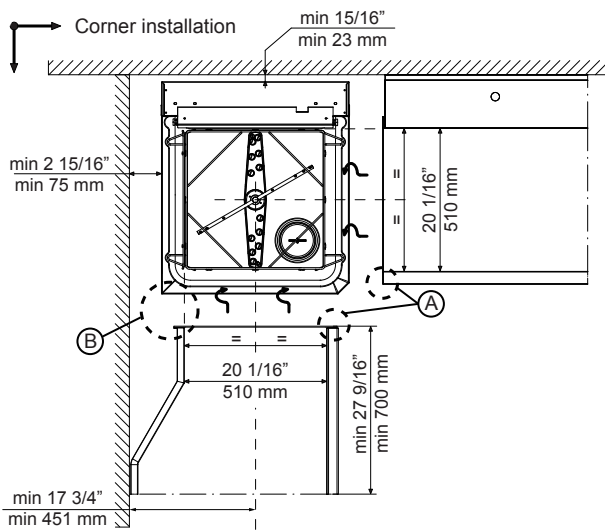
### NOTE:

Se la temperatura dell'acqua è inferiore a 50°C, è necessario fornire una maggiore potenza per mantenere la produttività.

### Sostenibilità

|                               |         |
|-------------------------------|---------|
| <b>Livello di rumorosità:</b> | <68 dBA |
|-------------------------------|---------|

**Recommended table connection**



All tables must be connected to the dishwashing units according to local regulations and industry standards which may differ from the recommendations herein suggested. Electrolux Professional is not liable for any failure in complying with local design standards.

Doc Nr : 59566BF00